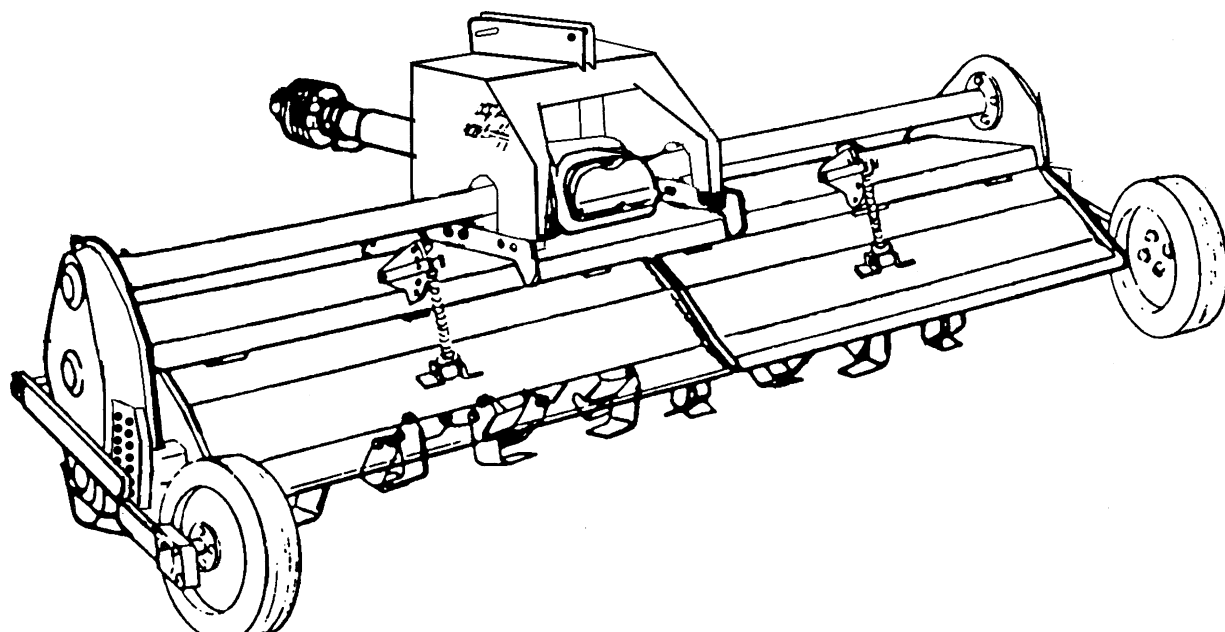


**ROTAVATOR HR40 HR43 RF43  
ROTALABOUR RL43**



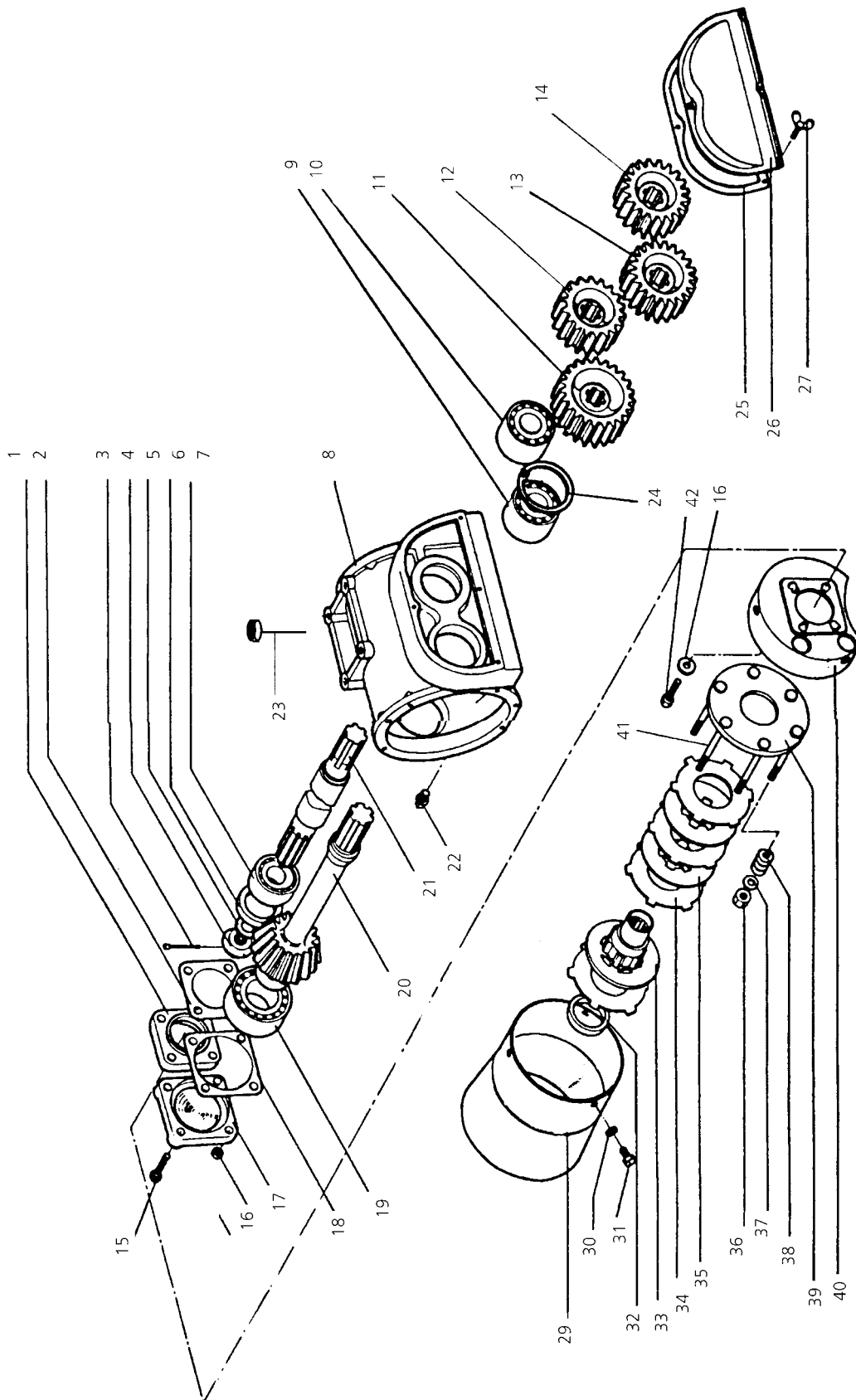
**Reservedelsliste  
Spare parts list  
Ersatzteilliste  
Onderdelenlijst  
Liste de pièce de rechange  
Lista de Piezas  
Parti di ricambio**

# Rotavator

HR40 - HR43 - RF43

# Rotalabour

RL43



# Rotavator

HR40 - HR43 - RF43

# Rotalabour

RL43

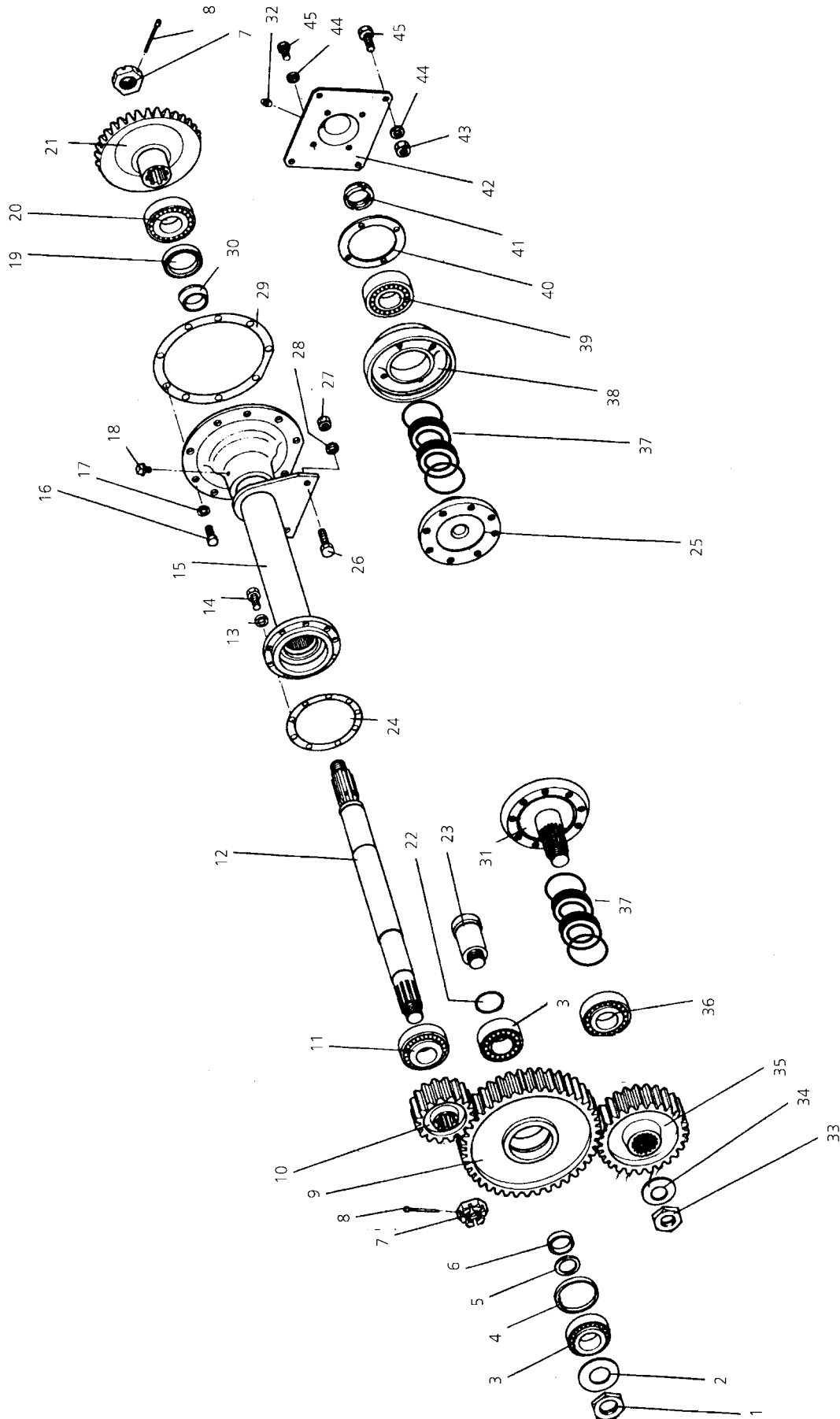
POS.	REF.	COMENT.	ESPAÑOL	ENGLISH	FRANÇAIS	PORTUGUÊS	ITALIANO
1	000653360		Tapeta pasante	Front cover	Couvercle	Tampão	Aloggiamento
2	000756206	0,10	Junta	Gasket	Joint de couvercle	Junta	Guarnizione
2	000756839	0,25	Junta	Gasket	Joint de couvercle	Junta	Guarnizione
2	000756840	0,50	Junta	Gasket	Joint de couvercle	Junta	Guarnizione
3	208010340		Pasador abierto	Split pin	Axe d'attelage	Cavilha	Copiglia
4	307624145		Tuerca almenada	Slotted nut	Écrou	Porca	Dado
5	000653664		Arandela especial	Special washer	Rondelle	Anilha	Rosetta
6	267555103	75x55x10	Retén aceite	Oil seal	Bague d'étanchéité	Retentor	Paraolio
7	254585251	32209	Rodamiento rodillos	Taper roller	Roulement	Rolamento	Cuscinetto
8	000756905		Cárter	Gearbox	Carter de boîte	Carter	Scatola
9	254510381	32309	Rodamiento rodillos	Taper roller	Roulement	Rolamento	Cuscinetto
10	254510381	32309	Rodamiento rodillos	Taper roller	Roulement	Rolamento	Cuscinetto
11	000653402	19Z	Engranaje	Pick off gear	Pignon	Carreto	Ingranaggio
12	000653403	22Z	Engranaje	Pick off gear	Pignon	Carreto	Ingranaggio
13	000756296	20Z	Engranaje	Pick off gear	Pignon	Carreto	Ingranaggio
14	000756297	21Z	Engranaje	Pick off gear	Pignon	Carreto	Ingranaggio
	000756298	23Z	Engranaje	Pick off gear	Pignon	Carreto	Ingranaggio
	000756295	18Z	Engranaje	Pick off gear	Pignon	Carreto	Ingranaggio
	000756484	15Z	Engranaje	Pick off gear	Pignon	Carreto	Ingranaggio
	000756485	16Z	Engranaje	Pick off gear	Pignon	Carreto	Ingranaggio
	000756488	25Z	Engranaje	Pick off gear	Pignon	Carreto	Ingranaggio
	000756489	27Z	Engranaje	Pick off gear	Pignon	Carreto	Ingranaggio
15	301214350	M14x35	Tornillo	Bolt	Vis	Parafuso	Vite
16	308140040	M14	Arandela grower	Spring washer	Rondelle	Anilha	Rosetta
17	000756807		Tapeta ciega	End cover	Couvercle de fusée	Encaixe	Aloggiamento
18	000650036	0,10	Junta	Gasket	Joint de couvercle	Junta	Guarnizione
18	000650037	0,25	Junta	Gasket	Joint de couvercle	Junta	Guarnizione
18	000650038	0,50	Junta	Gasket	Joint de couvercle	Junta	Guarnizione
19	256711301	3984-3920	Rodamiento rod.	Taper roller	Roulement	Rolamento	Cuscinetto
20	000653486		Eje secundario	Pinion shaft	Arbre	Pinhão secundario	Albero
21	000756504		Eje primario	Input shaft	Arbre primaire	Veio primario	Albero
22	203031180	3/8	Tapón	Plug	Jauge	Tampão	Tappo
23	000649630		Tapón nivel aceite	Plug	Jauge	Tampão nivel	Tappo
24	208001510	I-100	Seeger	Circlip	Circlip I	Freio	Anello di fermo
25	000756250		Junta	Gasket	Joint	Junta	Guarnizione
26	000756550		Tapa Selectatilh	Cover plate	Couvercle Selectatilh	Tampa Selectatilh	Coperchio
27	000650388		Palomilla	Wing screw	Vis	Parafuso	Vite
29	000653476		Protector	Universal joint Cover	Protecteur	Protector	Protezione
30	308100020	M10	Arandela plana	Flat washer	Rondelle	Anilha	Rosetta
31	301210200	M10x20	Tornillo	Bolt	Vis	Parafuso	Vite
32	000650345		Anillo	Sleeve	Bague porte joint	Anilho	Anello
33	000653289		Núcleo embrague	Clutch disc	Plateau de cardan	Núcleo	Nucleo
34	000650347		Disco de fricción	Friction disc	Disque de friction	Disco de fricção	Disco frizione
35	000650346		Disco intermedio	Wearing disc	Disque de friction	Disco de fricção	Disco frizione
36	000052053		Tuerca	Nut	Écrou	Porca	Dado
37	108081610		Arandela plana	Flat washer	Rondelle	Anilha	Rosetta
38	00065034		Muelle	Spring	Ressort	Mola	Molla
39	000053761		Plato con espárragos	Pressure plate	Plateau goujon	Disco espia	Piatto
40	000650028		Base protector	Cover bracket	Support de protecteur	Soporte protector	Base protezione
41	000053104		Espárrago	Stud	Goujon	Espia	Vite
42	301214400	M14x40	Tornillo	Bolt	Vis	Parafuso	Vite

# Rotavator

HR40 - HR43 - RF43

# Rotalabour

RL43



# Rotavator

HR40 - HR43 - RF43

# Rotalabour

RL43

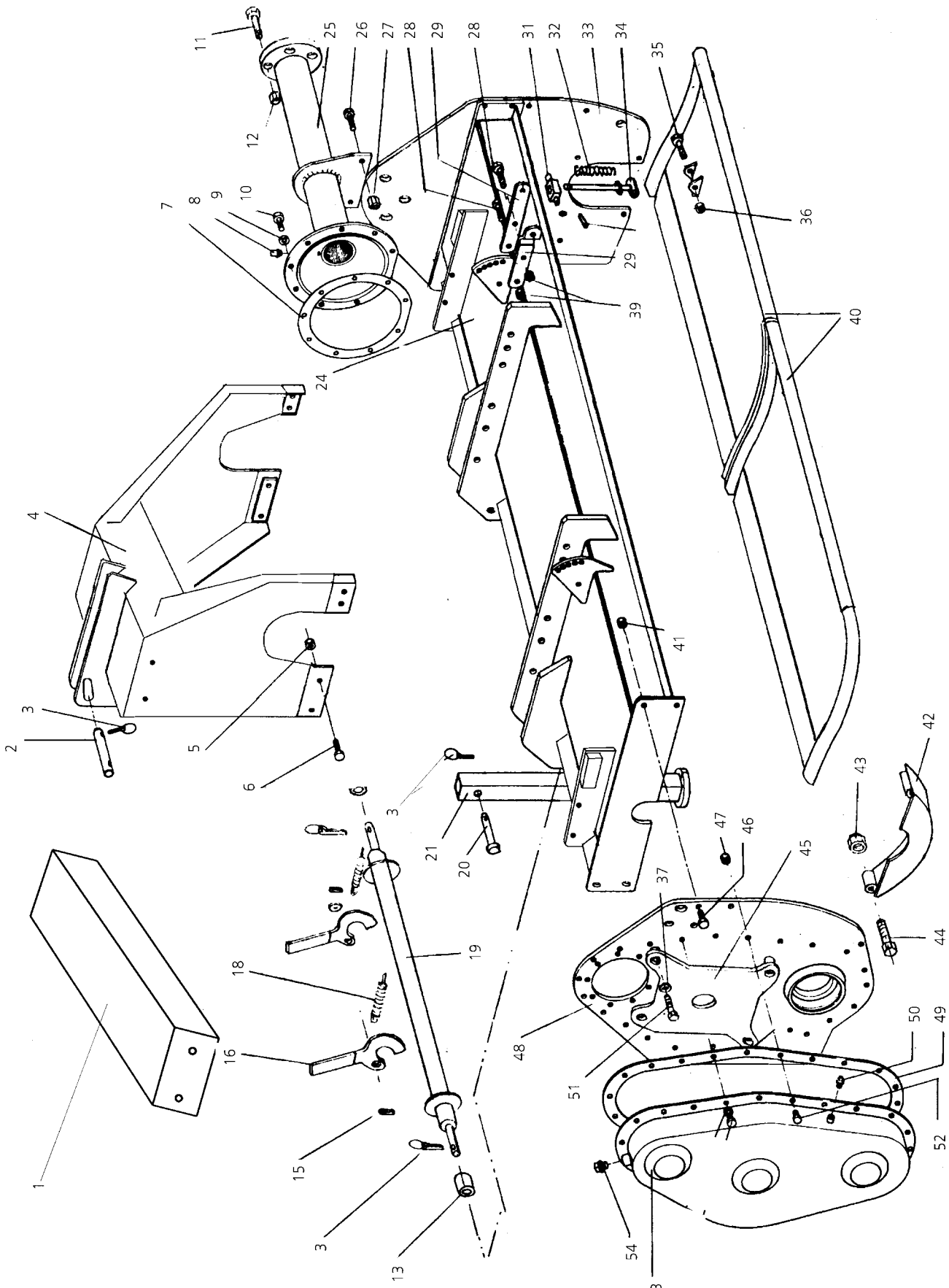
POS.	REF.	COMENT.	ESPAÑOL	ENGLISH	FRANÇAIS	PORTUGUÊS	ITALIANO
1	000056801		Tuerca especial	Special nut	Écrou	Porca	Dado
2	203026180		Belleville	Belleville washer	Rondelle	Anilha	Rosetta
3	256011241	30212	Rodamiento rodillos	Taper roller	Roulement	Rolamento	Cuscinetto
4	000640881		Separador central	Spacer	Entretoise	Anilha	Rosetta
5	208001520	I-110	Seeqer	Circlip	Circlip	Freio	Anello di fermo
6	000640882		Separador extremo	Spacer	Entretoise	Anilha	Anello
7	000756186		Tuerca almenada	Slotted nut	Écrou	Porca	Dado
8	208016120	6x60	Pasador elástico	Elastic pin	Goupille	Chaveta elastico	Copiglia
9	000652215		Engranaje intermedio	Idler gear	Roue intermédiaire	Engranagem central	Ingranaggio centrale
10	000649513		Engranaje superior	Jack shaft gear	Pignon	Engranagem superior	Ingranaggio superiore
11	257513311	32215	Rodamiento rodillos	Taper roller	Roulement	Rolamento	Cuscinetto
12	000762149	205	Palier	Jack shaft	Arbre secondaire	Veio	Albero
12	000762150	230	Palier	Jack shaft	Arbre secondaire	Veio	Albero
12	000762151	250	Palier	Jack shaft	Arbre secondaire	Veio	Albero
12	000649540	280	Palier	Jack shaft	Arbre secondaire	Veio	Albero
12	000762152	300	Palier	Jack shaft	Arbre secondaire	Veio	Albero
12	000665020	350	Palier	Jack shaft	Arbre secondaire	Veio	Albero
13	307212050	M12	Tuerca	Nut	Écrou	Porca	Dado
14	301412350	M12x35	Tornillo	Bolt	Vis	Parafuso	Vite
15	000649469	205	Trompeta	Jack shaft housing	Trompette	Transmissão	Aloggiamento albero
15	000649470	230	Trompeta	Jack shaft housing	Trompette	Transmissão	Aloggiamento albero
15	000649471	250	Trompeta	Jack shaft housing	Trompette	Transmissão	Aloggiamento albero
15	000649550	280	Trompeta	Jack shaft housing	Trompette	Transmissão	Aloggiamento albero
15	000649472	300	Trompeta	Jack shaft housing	Trompette	Transmissão	Aloggiamento albero
15	000665027	350	Trompeta	Jack shaft housing	Trompette	Transmissão	Aloggiamento albero
16	301212300	M12x30	Tornillo	Bolt	Vis	Parafuso	Vite
17	108081440	M12	Arandela grower	Spring washer	Rondelle	Anilha	Rosetta
18	203032010		Desvaporizador	Pressure relief valve	Reniflard	Desvaporizador	
19	269575121	95x75x12	Retén aceite	Oilseal	Bague d'étanchéité	Oring	Paraolio
20	255512316	30311	Rodamiento rodillos	Taper roller	Roulement	Rolamento	Cuscinetto
21	000653326		Corona cónica	Crownwheel	Couronne conique	Roda de coroa	Corona conica
22	202023900	55x61x3	Junta tórica	O'ring	Joint torique	Oring	Anello toroidale
23	000649509		Bulón	Spindle	Groupille	Chaveta	Albero
24	000653387		Junta	Gasket	Joint de couvercle	Junta	Guarnizione
25	000666745		Eje rotor conducido	Stub axle	Rotor	Eixo rotor	Albero rotore
26	301116650	M16x1,5x65	Tornillo	Bolt	Vis	Parafuso	Vite
27	307216050	M16x 1,5	Tuerca	Nut	Écrou	Porca	Dado
28	108101740	M16	Arandela grower	Spring washer	Rondelle	Anilha	Rosetta
29	000762071		Junta	Gasket	Joint de couvercle	Junta	Guarnizione
30	000649516		Distanciador	Spacer	Entretoise	Distanciador	Anello
31	000667481	HR40	Eje rotor conductor	Rotor drive gear	Arbre de commande	Eixo rotor conductor	Albero rotore
31	000667483	HR43,RF43	Eje rotor conductor	Rotor drive gear	Arbre de commande	Eixo rotor conductor	Albero rotore
32	202030020		Engrasador	Grease nipple	Graisneur	Lubricador	Ingrassatore
33	000033690		Tuerca especial	Special nut	Écrou	Porca	Dado
34	203026180		Belleville	Belleville	Rondelle	Anilha	Rosetta
35	000649514	HR40	Engranaje inferior	Rotor gear	Pignon	Engranagem inferior	Ingranaggio
35	000665645	HR43,RF43	Engranaje inferior	Rotor gear	Pignon	Engranagem inferior	Ingranaggio
36	256013313	HR40	Rod. Rodillos NUP 312	Roller bearing NUP 312	Roulement NUP 312	Rolamento NUP 312	Cuscinetto
36	256514483	HR43,RF43	Rod. Rodillos NUP 2313	Roller bearing NUP	Roulement NUP 2313	Rolamento NUP 2313	Cuscinetto
37	000666746		Junta axial	Face seal	Joint axiel	Junta axial	Paraolio
38	000666744		Alojamiento	Bearing housing	Palier de fusée	Encaixe	Aloggiamento
39	255512291	6311	Rodamiento bolas	Ball bearing	Roulement	Rolamento	Cuscinetto
40	000653329		Junta	Gasket	Joint de couvercle	Junta	Guarnizione
41	208109150		Tuerca especial	Special nut	Écrou	Porca	Dado
42	000653330		Tapa	Cover	Couvercle de fusée	Tampa fundição	Aloggiamento
43	307214050	M14	Tuerca	Nut	Écrou	Porca	Dado
44	308140040	M14	Arandela grower	Spring washer	Rondelle	Anilha	Rosetta
45	301214350	M14X35	Tornillo	Bolt	Vis	Parafuso	Vite

# Rotavator

HR40 - HR43 - RF43

# Rotalabour

RL43



# Rotavator

## HR40 - HR43 - RF43

# Rotalabour

## RL43

POS.	REF.	COMENT.	ESPAÑOL	ENGLISH	FRANÇAIS	PORTUGUÊS	ITALIANO
1	000667475		Lateral torreta	Top mast wing	Latéral potence	Lateral 3º ponto	Laterale 3º punto
2	000640885		Pasador	Lifting pin	Goupille	Clavilha	Spinitto
3	000060495		Clavija	Clip pin	Goupille à anneau	Clavilha	Spinitto
4	000667470		Torreta tercer punto	Top mast support W.A.	Poténc	3º ponto reforçado	3º punto
5	307216050	M16	Tuerca	Nut	Écrou	Porca	Dado
6	301216600	M16x60	Tornillo	Bolt	Vis	Parafuso	Vite
7	000762071		Junta	Gasket	Joint de couvercle	Junta	Guarnizione
8	203032010		Desvaporizador	Pressure relief valve	Reniflard	Desvaporizador	
9	108081440	M12	Arandela grower	Spring washer	Rondelle	Anilha	Rosetta
10	301212300	M12x30	Tornillo	Bolt	Vis	Parafuso	Vite
11	301412350	M12x35	Tornillo	Bolt	Vis	Parafuso	Vite
12	307212050	M12	Tuerca	Nut	Écrou	Porca	Dado
13	000649443		Distanciador	Spacer	Éntretoise	Distanciador	Anello
14	000667718		Guia pie	Guide	Guide	Guia	Guida
15	000649436		Pasador	pin	Goupille	Cavilha	Spinitto
16	000649439		Maneta enganche	Lever	Levier	Manilha	
18	000649437		Muelle	Spring	Ressort	Mola	Molla
19	000649441		Barra enganche	Hitch bar	Accouplement	Barra engate	Barra
20	000065566		Pasador	Pin	Goupille	Cavilha	Spinitto
21	000667715		Pie apoyo	Stand	Béquilla	Pé de apoio	Piede
22	000667478		Abarcon	U-bolt	Etrier	Abracadeira	Cavallotto
24	000667486	HR40-230	Chasis	Hull W.A.	Chassis	Tampo	Scudo fisso
24	000667487	HR40-250	Chasis	Hull W.A.	Chassis	Tampo	Scudo fisso
24	000667488	HR40-280	Chasis	Hull W.A.	Chassis	Tampo	Scudo fisso
24	000667489	HR40-300	Chasis	Hull W.A.	Chassis	Tampo	Scudo fisso
24	000667506	RF43-205	Chasis	Hull W.A.	Chassis	Tampo	Scudo fisso
24	000667507	RF43-230	Chasis	Hull W.A.	Chassis	Tampo	Scudo fisso
24	000667508	HR/RF43-250	Chasis	Hull W.A.	Chassis	Tampo	Scudo fisso
24	000667509	HR/RL43-280	Chasis	Hull W.A.	Chassis	Tampo	Scudo fisso
24	000667510	HR/RL43-300	Chasis	Hull W.A.	Chassis	Tampo	Scudo fisso
24	000667511	HR/RL43-350	Chasis	Hull W.A.	Chassis	Tampo	Scudo fisso
25	000649479	HR40-230	D. trompeta	R.H. side plate	Trompette droite	Duplo veio	Doppia trombetta
25	000649480	HR40-250	D. trompeta	R.H. side plate	Trompette droite	Duplo veio	Doppia trombetta
25	000649552	HR40-280	D. trompeta	R.H. side plate	Trompette droite	Duplo veio	Doppia trombetta
25	000649481	HR40-300	D. trompeta	R.H. side plate	Trompette droite	Duplo veio	Doppia trombetta
25	000666783	RF43-205	D. trompeta	R.H. side plate	Trompette droite	Duplo veio	Doppia trombetta
25	000666784	RF43-230	D. trompeta	R.H. side plate	Trompette droite	Duplo veio	Doppia trombetta
25	000666785	HR/RF43-250	D. trompeta	R.H. side plate	Trompette droite	Duplo veio	Doppia trombetta
25	000666786	HR/RL43-280	D. trompeta	R.H. side plate	Trompette droite	Duplo veio	Doppia trombetta
25	000666787	HR/RL43-300	D. trompeta	R.H. side plate	Trompette droite	Duplo veio	Doppia trombetta
25	000666788	HR/RL43-350	D. trompeta	R.H. side plate	Trompette droite	Duplo veio	Doppia trombetta
26	301116650	M16x1,5x65	Tornillo	Bolt	Vis	Parafuso	Vite
27	307216050	M16x 1,5	Tuerca	Nut	Écrou	Porca	Dado
28	301212550	M12X55	Tornillo	Bolt	Vis	Parafuso	Vite
29	000649467		Soporte	Arm	Bras	Braco	Piastra
31	000649466		Dado	Trunnion	Butéé	Tope	
32	000649465		Muelle tablier	Spring trailing board	Réssort	Mola	Molla
33	000649507		Placa derecha	Support plate	Flasque driote	Placa direita	Piastra destra
34	000666695		Guia muelle	Rod W.A.	Guide de réssort	Guia	Guida
35	301216650	M16x65	Tornillo	Bolt	Vis	Parafuso	Vite
36	307216050	M16	Tuerca	Nut	Écrou	Porca	Dado
37	108081610	1/2"	Arandela plana	Washer	Rondelle	Anilha	Rosetta
39	307212050	M12	Tuerca	Nut	Écrou	Porca	Dado
40	000665654	RF43-205	Tablier	Trailing board W.A.	Tablier	Saia	Scudo mobile
40	000665702	RF43-230	Tablier	Trailing board W.A.	Tablier	Saia	Scudo mobile
40	000665703	RF43-250	Tablier	Trailing board W.A.	Tablier	Saia	Scudo mobile
40	000649401	HR40-230	Tablier	Trailing board W.A.	Tablier	Saia	Scudo mobile
40	000649402	HR40-250	Tablier	Trailing board W.A.	Tablier	Saia	Scudo mobile
40	000649541	HR40-280	Tablier	Trailing board W.A.	Tablier	Saia	Scudo mobile
40	000649403	HR40-300	Tablier	Trailing board W.A.	Tablier	Saia	Scudo mobile
40	000667564	RL.HR43-250	Tablier	Trailing board W.A.	Tablier	Saia	Scudo mobile
40	000667565	RL.HR43-280	Tablier	Trailing board W.A.	Tablier	Saia	Scudo mobile
40	000667566	RL.HR43-300	Tablier	Trailing board W.A.	Tablier	Saia	Scudo mobile
40	000667567	RL43-350	Tablier	Trailing board W.A.	Tablier	Saia	Scudo mobile
41	307214050	M14	Tuerca	Nut	Écrou	Porca	Dado
42	000649510		Protector tapa lateral	Wearing cover W.A.	Protecteur carter	Protector tampão	Protezione
43	307216050	M16	Tuerca	Nut	Écrou	Porca	Dado
44	301216650	M16x65	Tornillo	Bolt	Vis	Parafuso	Vite
45	000649506		Placa intermedia	Support plate	Support pignon	Suporte engranagem	Piastra
46	301214400	M14x40	Tornillo	Bolt	Vis	Parafuso	Vite
47	307208050	M8	Tuerca	Nut	Écrou	Porca	Dado
48	000667484	HR40	Placa izquierda	Backplate	Flasque gauche	Placa esquerda	Placca sinistra
48	000667485	HR43,RF43,RL43	Placa izquierda	Backplate	Flasque gauche	Placa esquerda	Placca sinistra
49	000762647		Junta tapa	Gasket	Joint de carter	Junta carter	Guarnizione
50	203031160	1/8"	Tapón	Plug	Bouchon	Tampão	Tappo
51	000009844	1/2"	Tornillo	Bolt	Vis	Parafuso	Vite
52	301208300	M8x30	Tornillo	Bolt	Vis	Parafuso	Vite
53	203031200	3/4"	Tapón	Plug	Bouchon	Tampão	Tappo
54	000653336		Tapa lateral	Gearcase	Carter	Carter	Carter

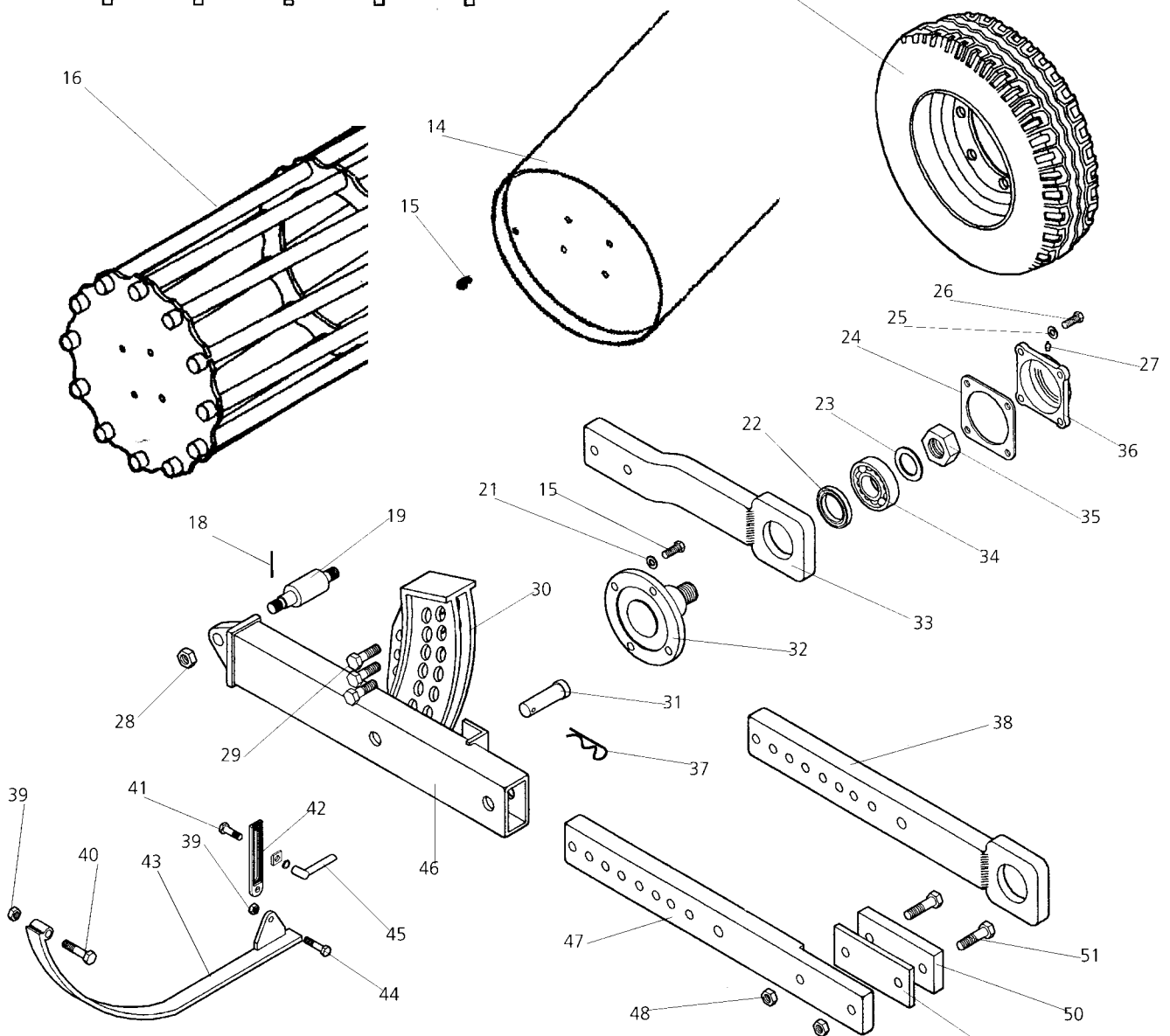
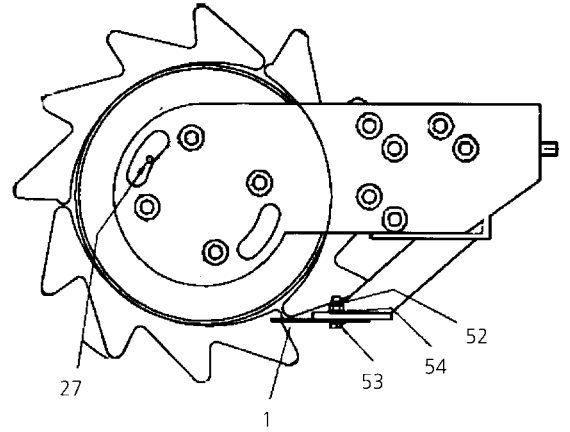
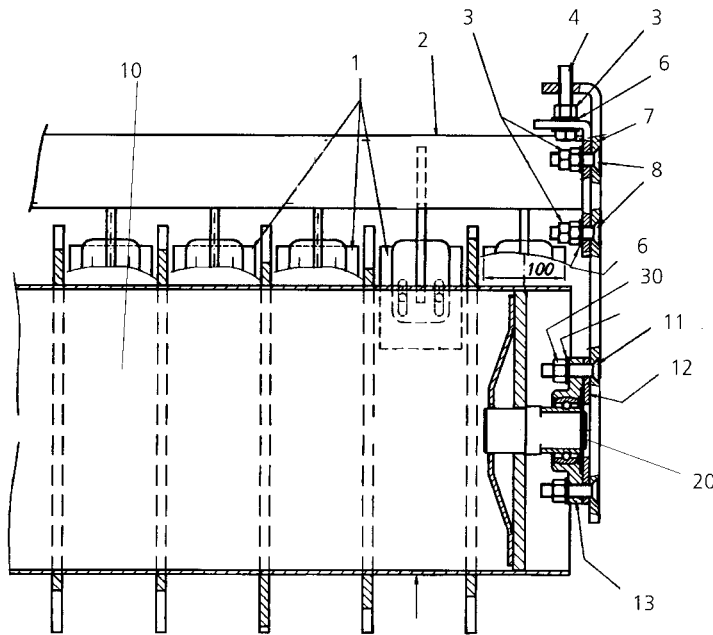


# Rotavator

HR40 - HR43 - RF43

# Rotalabour

RL43





# Rotavator

HR40 - HR43 - RF43

# Rotalabour

RL43

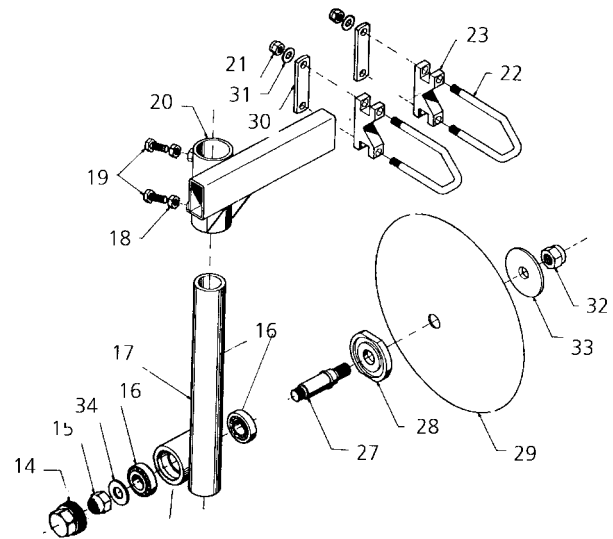
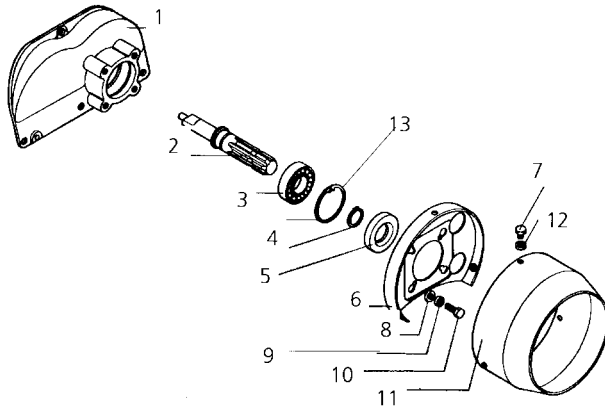
POS.	REF.	COMENT.	ESPAÑOL	ENGLISH	FRANÇAIS	PORTUGUÊS	ITALIANO
1	000667983		Rascador	Scraper	Gratoir	Tira lodo	Raschietto
2	000667984	230	Barra rascadores	Scraper frame	Support gratoir	Soporte tira lodo	Barra raschietto
2	000667985	250	Barra rascadores	Scraper frame	Support gratoir	Soporte tira lodo	Barra raschietto
2	000667986	280	Barra rascadores	Scraper frame	Support gratoir	Soporte tira lodo	Barra raschietto
2	000667987	300	Barra rascadores	Scraper frame	Support gratoir	Soporte tira lodo	Barra raschietto
2	000667988	350	Barra rascadores	Scraper frame	Support gratoir	Soporte tira lodo	Barra raschietto
3	307216050	M16	Tuerca	Nut	Écrou	Porca	Dado
4	301416700	M16X70	Tornillo de ajuste	Bolt	Vis	Parafuso	Vite
6	308160020	M16	Arandela plana	Washer	Rondelle	Anilha	Rosetta
7	000667989		Placa lateral rodillo	Side plate	Flasque	Placa	Placca
7	000667990		Placa lateral rodillo	Side plate	Flasque	Placa	Placca
8	302016500	M16X50	Tornillo	Bolt	Vis	Parafuso	Vite
10	000667991	230	Rodillo packer	Packer roller	Rouleau	Rolo	Rullo
10	000667992	250	Rodillo packer	Packer roller	Rouleau	Rolo	Rullo
10	000667993	280	Rodillo packer	Packer roller	Rouleau	Rolo	Rullo
10	000667994	300	Rodillo packer	Packer roller	Rouleau	Rolo	Rullo
10	000667995	350	Rodillo packer	Packer roller	Rouleau	Rolo	Rullo
10	000667996	280-500	Rodillo packer	Packer roller	Rouleau	Rolo	Rullo
10	000667997	300-500	Rodillo packer	Packer roller	Rouleau	Rolo	Rullo
10	000667998	350-500	Rodillo packer	Packer roller	Rouleau	Rolo	Rullo
11	302016650	M16X65	Tornillo	Bolt	Vis	Parafuso	Vite
12	000667999		Distanciadador	Spacer	Entretoise	Distanciadador	Distanziatore
13	254512475	UCF-209	Rodamiento	Bearing	Roulement	Rolamento	Cuscinetto
14	000665006	230	R. Compactador+ rascador	Compact r. + scraper	Rouleau+ grattoir	Rolo + tira-lodo	Rullo+Raschietto
14	000666475	250	R. Compactador+ rascador	Compact r. + scraper	Rouleau+ grattoir	Rolo + tira-lodo	Rullo+Raschietto
14	000665007	280	R. Compactador+ rascador	Compact r. + scraper	Rouleau+ grattoir	Rolo + tira-lodo	Rullo+Raschietto
14	000666476	300	R. Compactador+ rascador	Compact r. + scraper	Rouleau+ grattoir	Rolo + tira-lodo	Rullo+Raschietto
14	000666479	350	R. Compactador+ rascador	Compact r. + scraper	Rouleau+ grattoir	Rolo + tira-lodo	Rullo+Raschietto
15	301214400	M14x40	Tornillo	Bolt	Vis	Parafuso	Vite
16	000649620	230	Rod. desterrador	Crumble roller	Rouleau	Rolo	Rullo
16	000649621	250	Rod. desterrador	Crumble roller	Rouleau	Rolo	Rullo
16	000665422	280	Rod. desterrador	Crumble roller	Rouleau	Rolo	Rullo
16	000649622	300	Rod. desterrador	Crumble roller	Rouleau	Rolo	Rullo
16	000665423	350	Rod. desterrador	Crumble roller	Rouleau	Rolo	Rullo
17	000649526		Llanta	Hub	Chambre d'air	Camba	Ruota
17	000649525		Rueda	Wheel	Roue	Roda	Ruota
18	208012535	5X36	Pasador elástico	Roll pin	Goupille	Chaveta elástica	Copiglia
19	000666703		Pivote brazo izquierdo	Pivot arm left hand	Pivot bras gauche	Pivot braço esquerdo	Bullone sinistro
19	000666712		Pivote brazo derecho	Pivot arm right hand	Pivot bras droite	Pivot braço direito	Bullone destro
20	208002130	E45	Anillo seeger	Circlip	Circlip	Freno	Anello di fermo
21	307214050	M14	Tuerca	Nut	Écrou	Porca	Dado
22	266550081		Retén	Oil seal	Bague d'étanchéité	Retentor	Paraolio
23	108081440		Belleville	Belleville washer	Rondelle	Anilha	Rondella especial
24	000057545		Junta	Gasket	Joint	Junta	Guranizione
25	108081440	M12	Arandela grower	Spring washer	Rondelle	Anilha especial	Rosetta
26	301212450	M12x45	Tornillo	Bolt	Vis	Parafuso	Vite
27	202030020	1/8"	Engrasador	Grease nipple	Graisser	Lubrificador	Ingrasatore
28	307124140	M24	Tuerca	Special nut	Écrou	Porca	Dado
29	301214400	M14x40	Tornillo	Bolt	Vis	Parafuso	Vite
30	000666698		Regulador brazo	Adjusting bar W.A.	Regleur bras	Regulador braço	Regolazione
31	000666702		Pasador	Pin	Axe	Cavilha	Copiglia
32	000666724	HR43	Buje rodillo	Roller axle W.A.	Arbre de rouleau	Eixo de rolo	Albero rullo
32	000666726	HR40	Buje rodillo	Roller axle W.A.	Arbre de rouleau	Eixo de rolo	Albero rullo
33	000666704		Brazo rueda	Wheel arm W.A.	Bras roue	Braço roda	Soporte roda
34	254510251		Rodamiento bolas	Ball bearing	Roulement	Rolamento	Cuscinetto
35	000022031		Tuerca especial	Nut	Écrou	Porca	Dado
36	000324545		Tapeta	End cover	Couvercle de fusée	Tampa de fundição	Coperchio
37	000649654		Pasador elástico	Elastic pin	Goupille	Cavilha elástica	Copiglia
38	000666719		Brazo rodillo	Roller arm W.A.	Bras rouleau	Braço rolo	Soporte rullo
39	307216050	M16	Tuerca	Nut	Écrou	Porca	Dado
40	301416650	M16x65	Tornillo	Bolt	Vis	Parafuso	Vite
41	301216800	M16x80	Tornillo	Bolt	Vis	Parafuso	Vite
42	000666796		Cremallera	Adjusting bar	Plat de réglage patin	Barra de ajuste	Asta di regolazione
43	000649529		Patin izquierdo	Left hand skid W.A.	Patin gauche	Patin esquerdo	Slite
43	000666797		Patin derecho	Right hand skid W.A.	Patin droite	Patin direito	Slite
44	301216600	M16x60	Tornillo	Bolt	Vis	Parafuso	Vite
45	000666795		Maneta cremallera	Adjusting bar lever	Papillon	Manilha	Maniglia
46	000666716		Tubo hembra	Arm W.A.	Bras	Braço	Soporte rullo
47	000666722		Brazo rodillo packer	Packer roller arm	Bras rouleau packer	Braço rolo packer	Soporte rullo
48	307224050	M24	Tuerca	Nut	Écrou	Porca	Dado
49	000667632	10mm	Distanciadador	Spacer	Entretoise	Distanciadador	Distanziatore
50	000667633	20mm	Distanciadador	Spacer	Entretoise	Distanciadador	Distanziatore
51	301224600	M24X60	Tornillo	Bolt	Vis	Parafuso	Vite
51	301224900	M24X90	Tornillo	Bolt	Vis	Parafuso	Vite
52	307210010	M10	Tuerca	Nut	Écrou	Porca	Dado
53	301210300	M10X30	Tornillo	Bolt	Vis	Parafuso	Vite
54	308100040	M10	Arandela grower	Spring washer	Rondelle	Anilha	Rosetta

# Rotavator

HR40 - HR43 - RF43

# Rotalabour

RL43



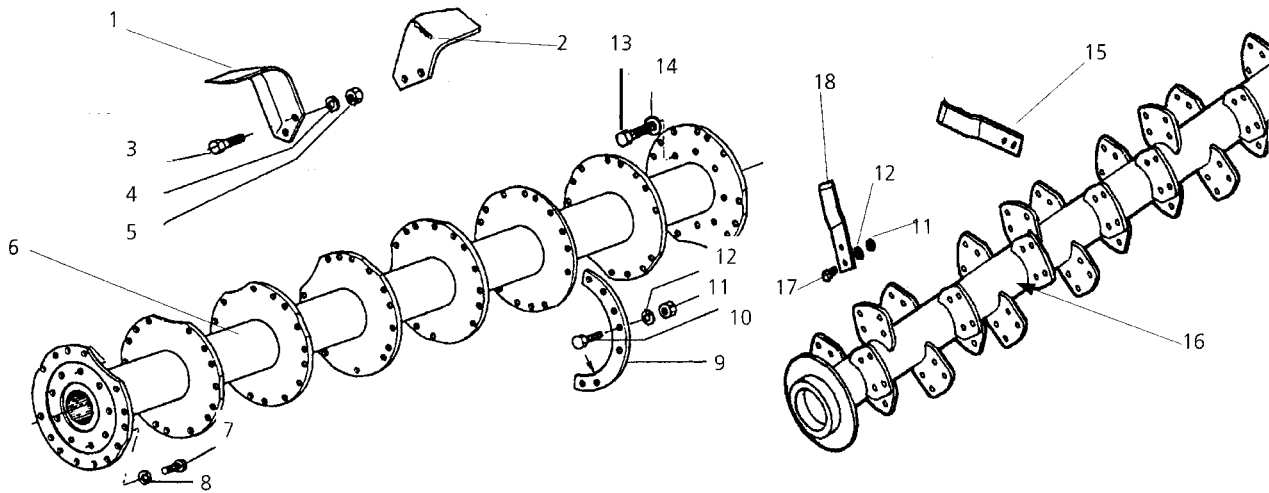
Pos.	REF.	COMENT.	ESPAÑOL	ENGLISH	FRANÇAIS	PORTUGUÉS	ITALIANO
1	000653454		Tapa Selectatilh	Cover plate	Couvercle Selectatilh	Tampa Selectatilh	Coperchio
2	000651875		Eje	Shaft	Arbre	Eixo	Albero
3	253572171		Rodamiento	Bearing	Roulement	Rolamento	Cuscinetto
4	208002380		Anillo seeger	Circlip	Circlip	Freio	Anelho di fermo
5	267235123		Retén	Oil seal	Baqué d'étanchéité	Oring	Paraolio
6	000650028		Base protector	Cover	Fond de protecteur	Soporte	Supporto
7	301210165		Tornillo	Bolt	Vis	Parafuso	Vite
8	308100025		Arandela	Washer	Rondelle	Anilha	Rondella
9	308100045		Arandela	Washer	Rondelle	Anilha	Rondella
10	301210255		Tornillo	Bolt	Vis	Parafuso	Vite
11	000650396		Protector	Guard	Protecteur	Protector	Protezione
12	308100135		Arandela	Washer	Rondelle	Anilha	Rondella
13	208001310		Anillo seeger	Circlip	Circlip	Freio	Anelho di fermo
14	202045260		Tapón	Plug	Jauge	Tampão	Tappo
15	307624175	◀	Tuerca	Nut	Ecrou	Porca	Dado
15	307624050	▶	Tuerca	Nut	Ecrou	Porca	Dado
16	253062166	3206	Rodamiento	Bearing	Roulement	Rolamento	Cuscinetto
17	000107333		Base	Arm	Bras	Braço	Supporto
18	307214015	M14	Tuerca	Nut	Ecrou	Porca	Dado
19	301214400	M14x40	Tornillo	Bolt	Vis	Parafuso	Vite
20	000107338	▶	Soporte derecho	Frame	Chasis	Soporte	Telaio
20	000107339	◀	Soporte izquierdo	Frame	Chasis	Soporte	Telaio
21	307214050	M14	Tuerca	Nut	Ecrou	Porca	Dado
22	000107355		Abarcón	U-bolt	Etrier	Abraçadeira	Cavallotto
23	000107336		Brida	Plate	Patte	Placa	Piastra
27	000107334	◀	Eje izquierdo	Shaft	Arbre	Veio	Albero
27	000107272	▶	Eje derecho	Shaft	Arbre	Veio	Albero
28	000107332		Distanciador	Spacer	Entretoise	Distanciador	Distanziatore
29	000107330		Disco	Disc	Disque	Disco	Disco
30	000107337		Placa	Plate	Patte	Placa	Piastra
31	209019240		Arandela	Washer	Rondelle	Anilha	Rondella
32	307224175	◀	Tuerca	Nut	Ecrou	Porca	Dado
32	307224050	▶	Tuerca	Nut	Ecrou	Porca	Dado
33	000107331		Arandela	Washer	Rondelle	Anilha	Rondella
34	308240025		Arandela	Washer	Rondelle	Anilha	Rondella

# Rotavator

HR40 - HR43 - RF43

# Rotalabour

RL43



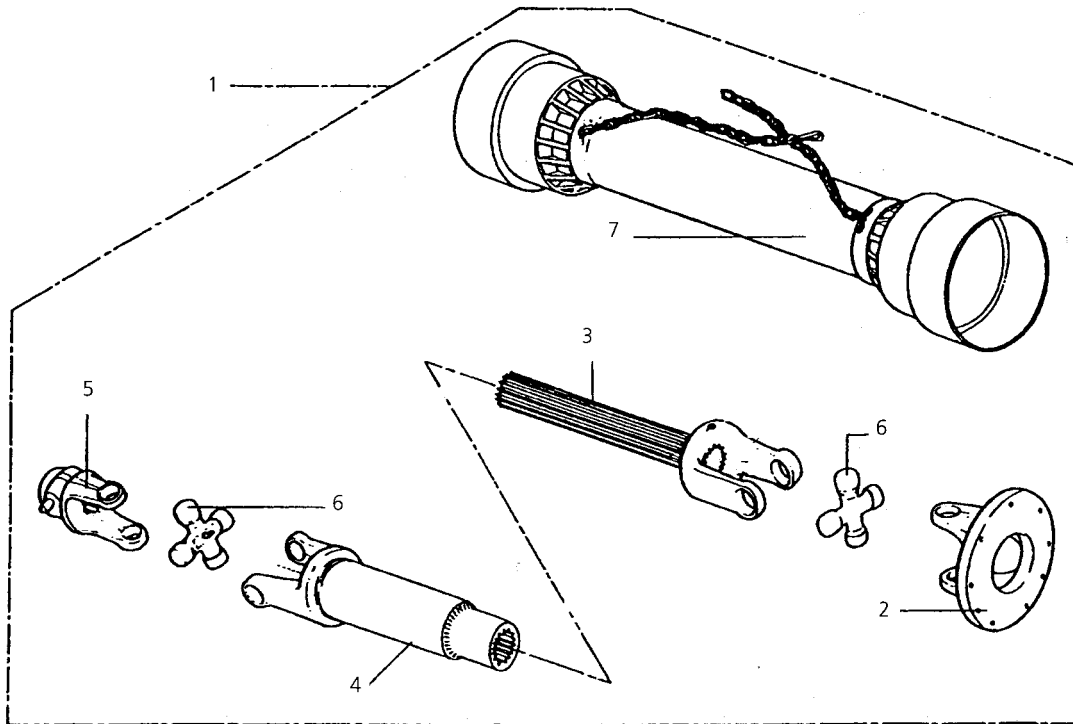
POS.	REF.	COMENT.	ESPAÑOL	ENGLISH	FRANÇAIS	PORTUGUÊS	ITALIANO
1	000003900	HR40	Cuchilla izquierda	Blade L.H.	Lâme gauche	Faca esquerda	Lama sinistra
1	000009862	HR43/RF43	Cuchilla izquierda	Blade L.H.	Lâme gauche	Faca esquerda	Lama sinistra
2	000003901	HR40	Cuchilla derecha	Blade R.H.	Lâme droite	Faca direita	Lama destra
2	000009863	HR43/RF43	Cuchilla derecha	Blade R.H.	Lâme droite	Faca direita	Lama destra
3	000009844	1/2"x40	Tornillo	Bolt	Vis	Parafuso	Vite
3	301116500	M16x1,5x50	Tornillo	Bolt	Vis	Parafuso	Vite
4	108081440	1/2"	Arandela grower	Spring washer	Rondelle	Anilha	Rosetta
4	108101740	M16	Arandela grower	Spring washer	Rondelle	Anilha	Rosetta
5	000052053	1/2"	Tuerca	Nut	Écrou	Porca	Dado
5	208056470	M16x1,5	Tuerca	Nut	Écrou	Porca	Dado
6	000667594	RF43-205	Rotor	Rotor	Rotor	Rotor	Rotore
6	000667595	RF43-230	Rotor	Rotor	Rotor	Rotor	Rotore
6	000667596	RF/HR43-250	Rotor	Rotor	Rotor	Rotor	Rotore
6	000667597	HR43-280	Rotor	Rotor	Rotor	Rotor	Rotore
6	000667598	HR43-300	Rotor	Rotor	Rotor	Rotor	Rotore
6	000667578	RF43-205	Rotor (Doble brida)	Rotor (Double flange)	Rotor	Rotor	Rotore
6	000667579	RF43-230	Rotor (Doble brida)	Rotor (Double flange)	Rotor	Rotor	Rotore
6	000667580	RF/HR43-250	Rotor (Doble brida)	Rotor (Double flange)	Rotor	Rotor	Rotore
6	000667581	HR43-280	Rotor (Doble brida)	Rotor (Double flange)	Rotor	Rotor	Rotore
6	000667582	HR43-300	Rotor (Doble brida)	Rotor (Double flange)	Rotor	Rotor	Rotore
6	000649487	HR40-230	Rotor	Rotor	Rotor	Rotor	Rotore
6	000649488	HR40-250	Rotor	Rotor	Rotor	Rotor	Rotore
6	000649554	HR40-280	Rotor	Rotor	Rotor	Rotor	Rotore
6	000649489	HR40-300	Rotor	Rotor	Rotor	Rotor	Rotore
7	301218400	M18x40	Tornillo	Bolt	Vis	Parafuso	Vite
8	308180040	M18	Arandela grower	Spring washer	Rondelle	Anilha	Rosetta
9	000649590		Doble brida central	Centre supply flange	Double flange	Dopla brida	Doppia piastra
10	301116650	M16x1,5x65	Tornillo	Bolt	Vis	Parafuso	Vite
11	208056470	M16x1,5	Tuerca	Nut	Écrou	Porca	Dado
12	108101740	M16	Arandela grower	Spring washer	Rondelle	Anilha	Rosetta
13	301116350	M16x1,5x35	Tornillo	Bolt	Vis	Parafuso	Vite
14	108101740	M16	Arandela grower	Spring washer	Rondelle	Anilha	Rosetta
15	000762407	RL43	Cuchilla RL derecha	Blade RL R.H.	Lâme RL droite	Faca RL direita	Lama RL destra
16	000665285	RL43-250	Rotor RL	Rotor RL	Rotor RL	Rotor RL	Rotore RL
16	000666800	RL43-280	Rotor RL	Rotor RL	Rotor RL	Rotor RL	Rotore RL
16	000665286	RL43-300	Rotor RL	Rotor RL	Rotor RL	Rotor RL	Rotore RL
16	000665287	RL43-350	Rotor RL	Rotor RL	Rotor RL	Rotor RL	Rotore RL
17	301116500	M16x1,5x50	Tornillo	Bolt	Vis	Parafuso	Vite
18	000762406	RL43	Cuchilla RL izquierda	Blade RL L.H.	Lâme RL gauche	Faca RL esquerda	Lama RL sinistra

# Rotavator

HR40 - HR43 - RF43

# Rotalabour

RL43



Pos.	REF.	COMENT.	ESPAÑOL	ENGLISH	FRANÇAIS	PORTUGUÊS	ITALIANO
1	000649515		Trans. completa	Universal Joint Assy.	Cardan	Transmissão	Giunto Cardanico
2	000650602		Plato cardan	Clutch plate	Plateau	Disco cardan	Disco
3	000649533		Media trans. macho	Yoke and shaft	Fourche mâle	Media transmissão	Forciella con albero
4	000649534		Media trans, hembra	Yoke and tube	Fourche femelle	Media transmissão	Forciella con tubo
5	000649535	1 3/8" 6Z	Horquilla	Yoke	Machoire	Garfo	Forciella
5	000649536	1 3/8" 21Z	Horquilla	Yoke	Machoire	Garfo	Forciella
5	000649537	1 3/4" 20Z	Horquilla	Yoke	Machoire	Garfo	Forciella
5	000649538	1 3/4" 6Z	Horquilla	Yoke	Machoire	Garfo	Forciella
6	000649539		Cruceta	Spider assy	Croissillon	Cruzeta	Crociera
7			Protector	Cover	Prttection	Protecção	Protezione